



■ 形名



SI - 1200 - □ □ □

■ 特長

- Multi 입력으로 mA, 2 Wire, T/C, Volt, RTD, 또는 PMC 등의 신호를 받을 수 있습니다.
- Peak Hold 등 다양한 기능을 내장하고 있어 여러 가지 용도로 사용 가능합니다.
- 경보출력을 위해 Alarm 2 Point가 기본으로 제공되며 개별적으로 상한 또는 하한 Alarm으로 설정 가능하고, Dead Band도 개별설정이 가능합니다.
- Mode에서 간단히 입력신호를 확인할 수 있는 기능이 기본적으로 제공됩니다.

● 入力信號

M (Multi)	mV, Volt, mA
	T/C, RTD
P	PMC

● 出力信號

1	2 Alarm (SPST)
---	----------------

● 電源電壓

X	AC 85 ~ 264V
Y	DC 24V (Option)

■ 入力種類

종류		범위	표시기호
T/C	B(PR)	0 ~ 1800	BC-b
	R(RR)	0 ~ 1750	BC-r
	S(PR)	0 ~ 1750	BC-S
	K(CA)	-250 ~ 1350	BC-K
	E(CRC)	-199.9 ~ 700.0	BC-E
	J(IC)	-199.9 ~ 800.0	BC-J
	T(CC)	-199.9 ~ 400.0	BC-t
RTD	N(NN)	-250 ~ 1350	BC-n
	DPt100Ω	-199.9 ~ 800.0	d-Pt
	JPt100Ω	-199.9 ~ 500.0	J-Pt
Volt	mV	-100 ~ 100mV DC	mV
	1 Volt	-1.0 ~ 1V DC	1 V
	10 Volt	-10 ~ 10V DC	10 V
mA	mA	4 ~ 20 mA	20mA
	2wire	24V/4~20mA DC	20mA

PMC	0~100 kΩ	0 ~ 9999	PnC
-----	----------	----------	-----

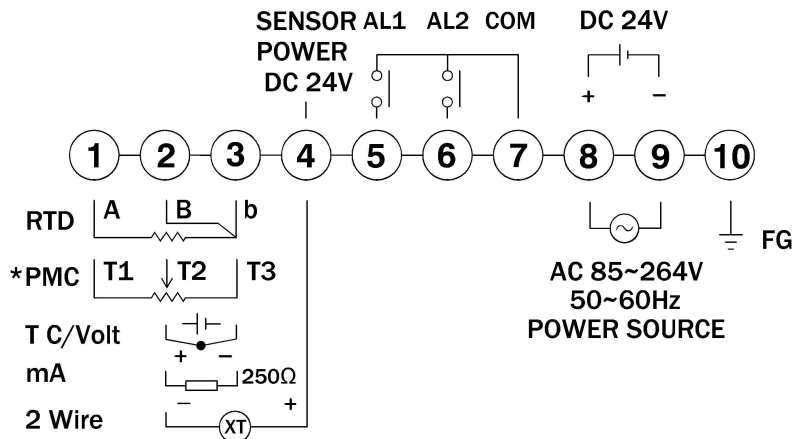
■ 一般仕様

항 목	사 양
입력 저항	Volt Type : 400kΩ, mA Type : 250Ω
	그 외 Type : 1MΩ
신호원 저항	Pt100Ω : 30Ω/Line , 기타 : 1kΩ/Line
Sensor Power	DC 24V / 50mA, ± 0.5% 이내
응답 속도	100ms (Volt, mA) , 200ms (T/C, RTD)
Relay 접점	AC 125V (2A) , DC 30V (2A)
Filter 기능	NONE(FAST), 4, 8, 16, 32
허용 오차	0.2% of Span at 23℃
직 선 성	0.1% of Span
출력 부하 저항	4~20mA DC (0 ~ 600Ω)
	0~10V DC (1kΩ or more)
절연 저항	입력, 출력간 100MΩ 이상 (1000V DC)
내 전 압	입력/출력/전원간 AC 1500V/ min
공급 전원	AC 85 ~ 264V (50/60Hz) 5VA이하
	DC 24V ±10%, 200mA, 5VA이하
사용주위온도	-10 ~ 60℃
사용주위습도	10 ~ 90%
중 량	약 200g (AC/DC)
재질/색상	Flame-resistant resin / Gray
외형 치수	W 96 x H 48 x D 112 (mm)
Cutting Size	W 92.5 x H 44.5 (mm)
취부 방법	Panel Flush

■ 主要機能

- **入力 Data 확인**
본 기능은 Tester가 없이 간단히 Mode Key로 입력값을 항상 확인해 볼 수 있는 기능입니다.
- **Display Scaling 機能** (mV, Volt, mA Type)
본 기능은 Scale 및 입력 Range에 따라 Display(PV)치를 변경 설정하는 기능입니다.
- **Sensor 補正 機能**
장시간 Sensor를 사용하여 Zero점이 변동하든지, Sensor의 선로길이가 길어서 오차가 발생 시 측정치에 대하여 보정치를 가감 할 수 있는 기능입니다
- **Function 機能** (mV, Volt, mA Type)
Limit : 입력신호 단선 시 “0”으로 표시할 때
Linear : Display를 “-” 값 이하도 표시할 때
Root Square : 출력값에 “√”을 씌어 출력할 때
Square Root : “√”로 되어 있는 입력값에 “√”을 제거하고 표시할 때
- **Filter 機能**
None(Fast), 4, 8, 16, 32
현장 응답속도나 Noise에 대비한 기능입니다.
- **Alarm 機能**
개별로 설정할 수 있는 Alarm이 2개(A)이며, 상한 또는 하한 등 개별로 Relay접점 출력을 내보냅니다.
- 입력에 대한 High peak, Low peak 확인 가능
- 현재치에 대한 High Peak 기능과 Low Peak 설정 기능

■ 端子接続圖



■ 外形圖

☞ A-29 Page 참조